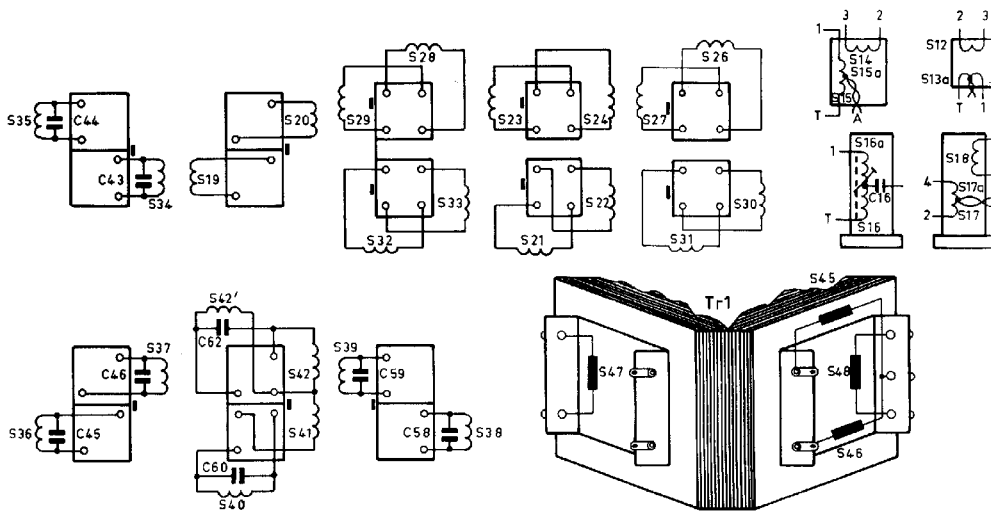


documentatie

B3X 88U-70-71-72

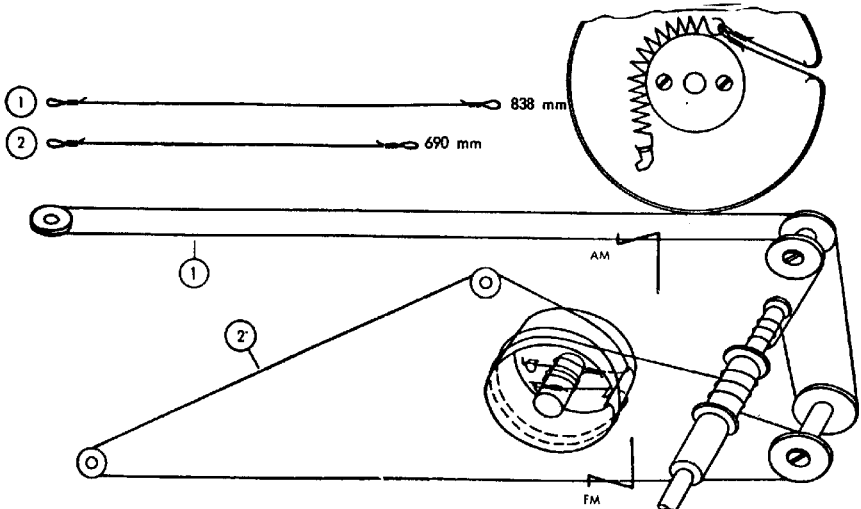
Luidspreker	Verbruik	Bedieningsorganen
AD 2460	110 V : 40 W	Van links naar rechts:
<u>M.F.</u>	220 V : 50 W	1. Volumeregelaar
AM : 460 ko/s	<u>Schaallampjes</u>	2. Toonregelaar
FM : 10,7 Mo/s	2 x 7098 D-00	3. Uit-schakelaar
<u>Netspanningen</u>	<u>Afmetingen</u>	4. M.G. : 517 - 1612 ko/s (580-185m)
110 - 127 - 220 V \approx	332 x 220 x 172 mm.	5. K.G.a. : 3,1 - 7,5 Mo/s (100- 40m)
		6. K.G.b. : 8,8 - 18,1 Mo/s (34-16,7m)
		7. F.M. : 87,5 - 108 Mo/s (3,43-2,78m)
		8. Afstemming FM
		9. Afstemming AM
		4-5. PU-schakelaar



R 18265

S10 } S10a)	WE 110 61	S25 } S25a)	WE 358 25	S40 } S41 } S42 } S42a) C60 } C61 }	926/10,7RD-2
S12 } S13 } S13a) C8 } C9 } C52 } C53 }	WE 741 03	S26 } S27 } S28 } S29 }	WE 121 52 921/17-26M	S45 } S46 } S47 } S48 }	WE 151 64
S14 } S15 } S15a)	WE 112 31	S30 } S31 }	WE 121 51	C1 } C2 }	NG 1102P/50+100
S16 } S16a) C16 }	WE 111 51	S32 } S33 }	WE 121 53	C72 } R1 }	909/B5 938/A1K
S17 } S17a) S18 }	WE 111 77	S34 } S35 } D43 } C44 }	925/470-2	R2 } R3 }	WE 346 50
S19 } S20 }	WE 121 20	S36 } S37 } C45 } C46 }	926/10,7	R5 } R6 }	928/2K N.T.C. WN 500 64 N.T.C.
S21 } S22 }	A3 127 78	S38 } S39 } C58 } C59 }	WE 121 16	R47 } R47a) R48 }	WE 364 37
S23 } S24 }	A3 127 77				dH/JE

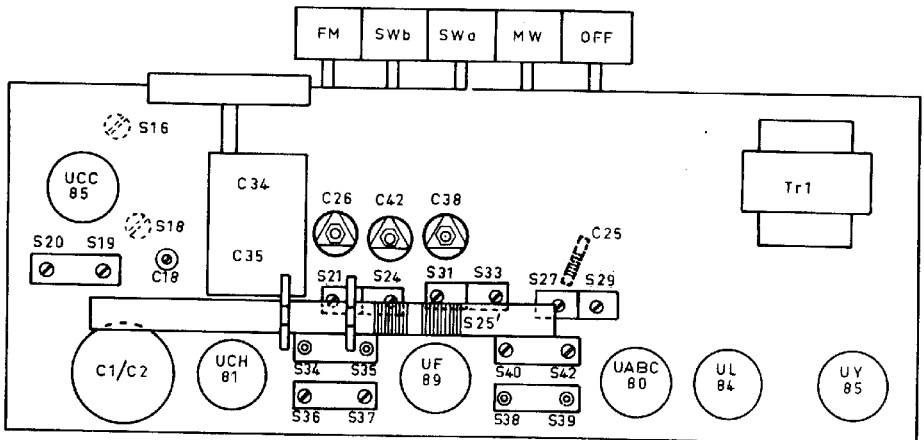
Kaas, -70, orème	A3 779 34	Druktoets	WE 171 64
Kaas, -71, groen	A3 780 22	Contactenschuif, FM-schakelaar	HA 713 20
Kaas, -72, rood	A3 780 42	Contactenschuif, MG-schakelaar	9 71/B1
Knop, groot, -70	WE 365 34	Contactenschuif, Uit-schakelaar	9 71/B2
Knop, klein, -70	WE 365 29	Contactenplaat	9 71/B3
Knop, groot, -71, -72	WE 365 51	Contactlip	9 71/B0
Knop, klein, -71, -72	WE 365 52	Schuifcontact, smal	9 71/79
Knop, voor spanningsomschakelaar	WE 229 83	Schuifcontact, breed	9 71/78
Aansluitplaat, voor spanningsomschakelaar	A3 228 39		
Afsteemocondensator, AM	49 001 96	Schaal, -70	WE 219 69
Afsteemocondensator, FM	WE 346 46	Schaal, -71	WE 219 70
Aandrijftrommel, FM	WE 327 13	Schaal, -72	WE 219 71
Voor het bestellen van onderdelen welke niet in de stuklijsten voorkomen, raadplege men de catalogus voor service standaard onderdelen.			
dH/JE			



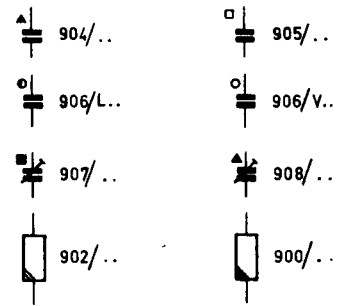
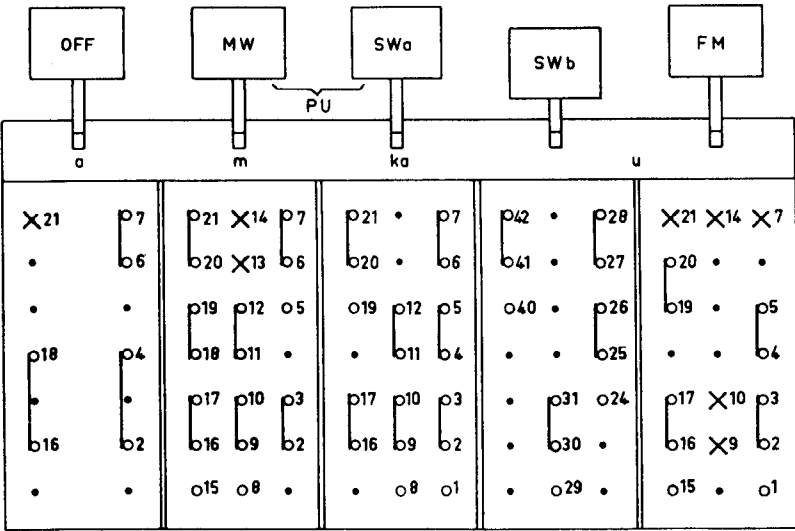
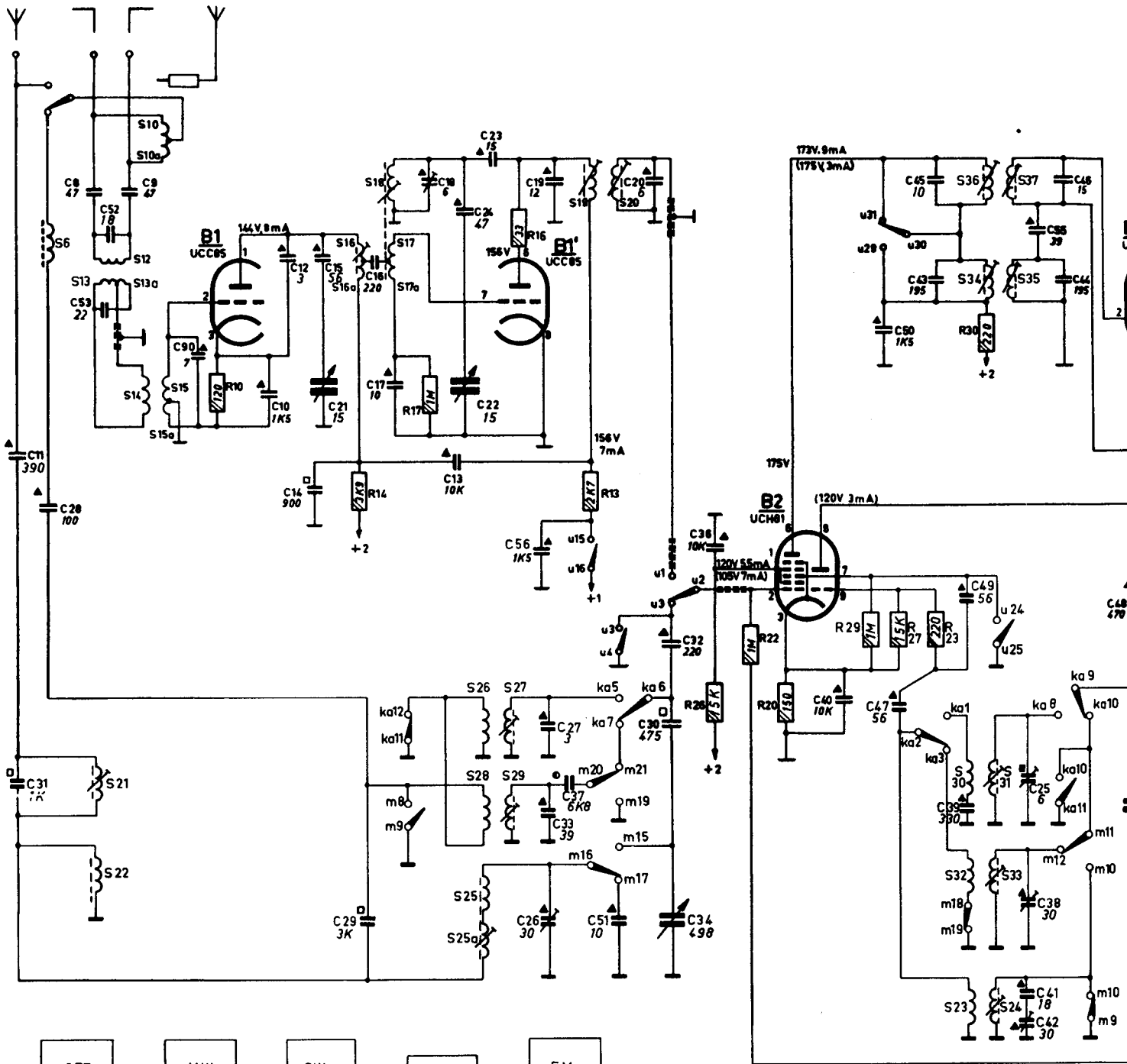
	Druktoets	Trimpunt	Signaal	Afregelen	Aanwijzing
M.F. Kringen (AM)	4	1620 kc/s	460 kc/s via 33000 pF - g1B3	S39,S38	Max.uitg.spanning
			460 kc/s via 33000 pF - g1B2	S34,S35	
Sperkring (AM)	4	580 kc/s	460 kc/s	S21	Min.uitg.spanning
H.F. Kringen (AM)	4	550 kc/s	550 kc/s	S24,S25	Max.uitg.spanning
		1550 kc/s	1550 kc/s	C42,C26	
	5	3 Mc/s	3 Mc/s	S31	
		7,5 Mc/s	7,5 Mc/s	C25,S27	
	6	8,5 Mc/s	8,5 Mc/s	S33	
		18 Mc/s	18 Mc/s	C38,S29	
M.F. Kringen (FM)	7	108 Mc/s	10,7 Mc/s via 1500 pF - g1B3	S40 S42*	Max. D.V. 0 V. D.V.
			10,7 Mc/s via 1500 pF - g1B2	S37,S36,S40**	Max. D.V.
			10,7 Mc/s via 1500 pF - \downarrow	S19,S37,S20	
H.F. Kringen (FM)	7	106 Mc/s	26,5 Mc/s	C18	Max. D.V.
		89 Mc/s	22,25 Mc/s	S18,S16	

* Diodevoltmeter (D.V.) via twee weerstanden van 0,22 MΩ (1%) aansluiten (zie principe schema).

** De twee weerstanden van 0,22 MΩ verwijderen, en de diodevoltmeter weer over C72 aansluiten (in serie met 0,1 MΩ).



S	61.321. 22.12.13a.14. 10. 10a. 15.15a.	16a.16. 18. 17. 17a.	26. 28. 25. 25a. 27. 29. 19. 20.	36.34. 30.32. 23. 37.35.31.33. 24.
C	11. 31.8.9.28.52.53	90.	10. 12. 14. 15. 21. 29. 16. 17. 18. 13. 24. 22.23.19. 56. 27. 37. 33.26. 51. 20.32.30. 34.36.	40. 50. 47. 45. 43. 49. 38.25. 38.41.42. 55.46. 44.
R	10.	14.	17. 16.	13. 26. 22. 20. 29. 27. 23. 30.



24.	40. 38. 41. 39. 42.	4.	1. 2. 3. 45. 46. 47. 48. 50
1. 42. 55. 46. 44. 48. 35. 69. 63.	60. 58. 62. 78. 64. 61. 59. 83. 68. 2. 1.	77. 79. 71. 70. 76. 4. 73. 74. 80. 75. 72. 81. 65. 66. 67. 84. 82.	85. 86. 5. 6. 7. 3 88.
36. 28.	39. 45. 53. 33. 34. 54. 38.	31. 1. 35. 49. 43. 41. 46. 47. 47a. 44. 32. 42. 40. 2. 3. 5. 50. 51. 7. 6. 48. 52. 56. 55.	

